

# ① あづみ野周遊バス

運賃 1日乗車券：大人 800円 小学生 400円 障がい者 400円 未就学児 無料 1回乗車券：大人 500円 小学生 250円 障がい者 250円 未就学児 無料

## 【東回り 大王わさび農場・明科線】

停留所名	A-1便	A-2便	A-3便	A-4便	A-5便	A-6便	A-7便
JR大系線(穂高駅着)	↑普9:05 ↓普8:44	↑普10:04 ↓特あ10:45	↑普11:13 ↓普11:46	↑普12:08 ↓普12:37	↑普13:52 ↓普13:37	↑普14:43 ↓普14:36	↑特あ15:22 ↓普15:40
穂高駅発	9:20	11:00	11:50	13:15	14:30	15:20	16:05
穂高神社	9:21	11:01	11:51	13:16	14:31	15:21	16:06
等々力家	9:24	11:04	11:54	13:19	14:34	15:24	16:09
大王わさび農場	9:31	11:11	12:01	13:26	14:41	15:31	16:16
明科駅 着	9:41	↓	↓	13:36	↓	↓	↓
JR篠ノ井線(明科駅発)	↑普10:41 ↓普11:23	↓	↓	↑普13:43 ↓普13:43	↓	↓	↓
明科駅 発	10:20	↓	↓	13:50	↓	↓	↓
大王わさび農場	10:30	↓	↓	14:00	↓	↓	↓
安曇野の里	↓	11:18	12:08	14:07	14:48	15:38	16:23
穂高神社	↓	11:26	12:16	14:15	14:56	15:46	16:31
穂高駅 着	10:40	11:27	12:17	14:16	14:57	15:47	16:32

## 【西回り アルプス公園線】

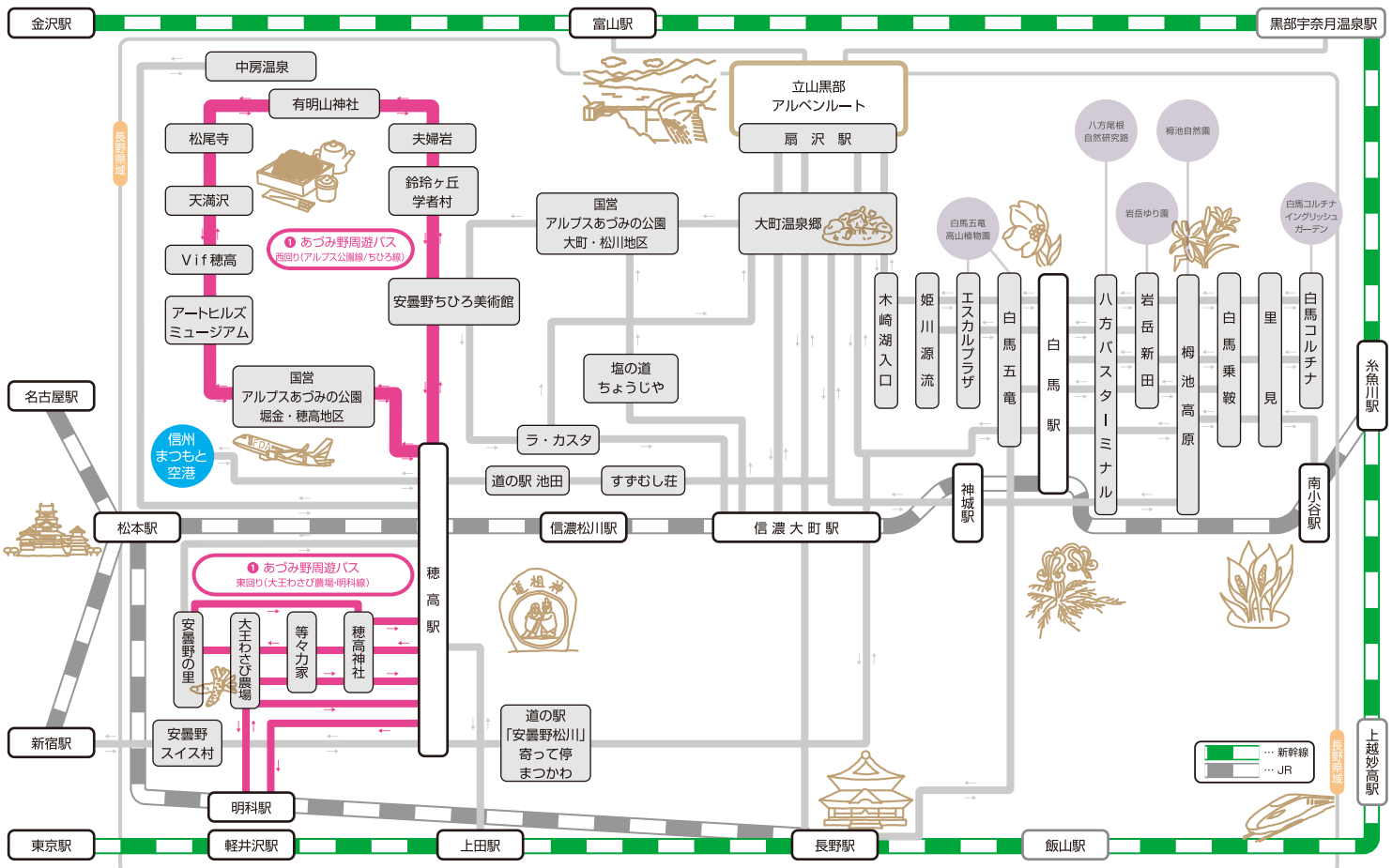
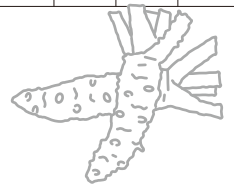
停留所名	B-1便	B-2便	B-3便	B-4便	
				4~10月	11月
JR大系線(穂高駅着)	↑普10:04 ↓普9:52	↑普12:08 ↓普11:46	↑普13:52 ↓普14:36	↑普16:29 ↓普16:27	↑普16:29 ↓普16:27
穂高駅発	10:10	12:30	14:40	16:45	16:45
国営アルプスあづみの公園	10:23	12:43	14:53	16:58	↓
アートヒルズミュージアム	10:33	12:53	15:03	17:08	16:53
Vif穂高	10:35	12:55	15:05	17:10	16:55
天満沢	10:37	12:57	15:07	17:12	16:57
松尾寺	10:38	12:58	15:08	17:13	16:58
有明山神社	10:44	13:04	15:14	17:19	17:04
夫婦岩	10:47	13:07	15:17	17:22	17:07
鈴ヶ丘学者村	10:48	13:08	15:18	17:23	17:08
安曇野ちひろ美術館	11:00	13:20	15:30	17:35	17:20
穂高駅着	11:20	13:40	15:50	17:55	17:40

## 【西回り ちひろ線】

停留所名	C-1便	C-2便	C-3便	C-4便	
				4~10月	11月
JR大系線(穂高駅着)	↑普9:05 ↓普8:44	↑特あ10:45 ↓普12:37	↑普13:08 ↓普15:40	↑特あ15:22 ↓普15:40	↑特あ15:22 ↓普15:40
穂高駅発	9:10	11:40	13:25	15:45	15:45
安曇野ちひろ美術館	9:32	12:02	13:47	16:07	16:07
鈴ヶ丘学者村	9:41	12:11	13:56	16:16	16:16
夫婦岩	9:42	12:12	13:57	16:17	16:17
有明山神社	9:48	12:18	14:03	16:23	16:23
松尾寺	9:51	12:21	14:06	16:26	16:26
天満沢	9:52	12:22	14:07	16:27	16:27
Vif穂高	9:55	12:25	14:10	16:30	16:30
アートヒルズミュージアム	9:57	12:27	14:12	16:32	16:32
国営アルプスあづみの公園	10:07	12:37	14:22	16:42	↓
穂高駅着	10:20	12:50	14:35	16:55	16:40

JR大系線…↑上り(松本方面) ↓下り(長野方面) JR篠ノ井線…↑上り(松本方面) ↓下り(長野方面) 特あ 特急あずさ

- \*一日乗車券は発行当日に限り、どのコースも自由に乗り降りしていただけます。
- \*交通事情により遅れる場合がございます。遅延等により発生した損害につきましては、その責任を負いかねますので、予めご了承をお願いします。
- \*乗車券は、車内及び穂高駅前「安曇野市観光情報センター」にて販売しております。
- \*季節により運行時間が変更になる場合がございます。
- \*乗車券はいかなる場合も払い戻しいたしません。
- \*※B4便、C4便は11月は国営アルプスあづみの公園には行けません。B4便、C4便の9~10月は国営公園の停留所は園外となります。



※JR各駅周辺にはタクシー、レンタサイクルの用意もあります※運行期間は路線によって異なりますので、各路線時刻表をご確認ください。※本体系図は尺度や方位は考慮されていません。

## お問い合せ先

●あづみ野周遊バス 安曇野市観光情報センター 0263-82-9363