

⑥ 特急バス長野-白馬線



期間:2017年11月30日まで

運賃 大人410円~2,000円

※こども料金は大人の半額です(10円未満の端数は切り上げ)
 ※大人=12歳以上(小学生はこども料金です) ※こども=6歳以上12歳未満 ※幼児=1歳以上6歳未満 ※乳児=1歳未満

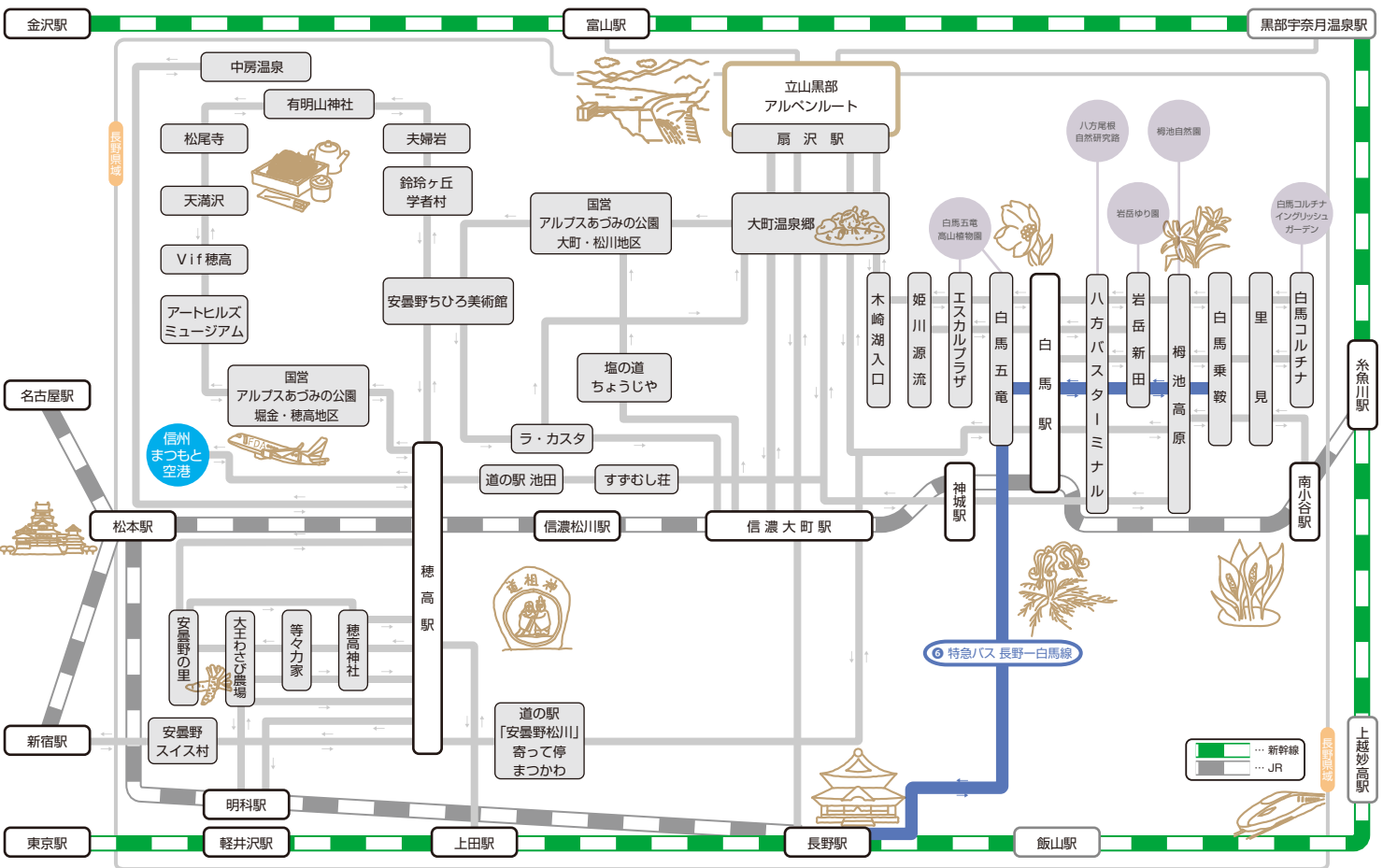
【長野駅東口→白馬駅→白馬八方→白馬乗鞍】 秋季時刻

行き先	乗鞍	栂池	乗鞍	乗鞍	栂池	八方	八方	八方
北陸新幹線(長野駅着)	8:06	9:30	10:45	12:52	14:52	16:55	17:46	19:46
長野駅東口発	8:20	9:50	11:00	13:10	15:10	17:10	18:20	20:00
	↓	↓	↓	↓	↓	↓	↓	↓
千見	9:05	10:35	11:45	13:55	15:55	17:55	19:05	20:45
美麻ほかほかランド	9:08	10:38	11:48	13:58	15:58	17:58	19:08	20:48
サンサンパーク白馬	9:18	10:48	11:58	14:08	16:08	18:08	19:18	20:58
白馬五竜	9:25	10:55	12:05	14:15	16:15	18:15	19:25	21:05
白馬駅	9:30	11:00	12:10	14:20	16:20	18:20	19:30	21:10
白馬八方バスターミナル	9:35	11:05	12:15	14:25	16:25	18:25	19:35	21:15
岩岳新田	9:40	11:10	12:20	14:30	16:30			
特急切久保	9:45	11:15	12:25	14:35	16:35			
特急落倉	9:50	11:20	12:30	14:40	16:40			
栂池高原	9:55	11:25	12:35	14:45	16:45			
白馬乗鞍 着	10:05		12:45	14:55				

【白馬乗鞍→白馬八方→白馬駅→長野駅東口】 秋季時刻

始発地	八方	八方	乗鞍	乗鞍	栂池	乗鞍	栂池	栂池
白馬乗鞍 発			10:20	11:15		14:10		
栂池高原			10:28	11:23	13:18	14:18	15:28	17:23
特急落倉			10:32	11:27	13:22	14:22	15:32	17:27
特急切久保			10:36	11:31	13:26	14:26	15:36	17:31
岩岳新田			10:40	11:35	13:30	14:30	15:40	17:35
白馬八方バスターミナル	6:30	8:20	10:50	11:45	13:40	14:40	15:50	17:45
白馬駅	6:35	8:25	10:55	11:50	13:45	14:45	15:55	17:50
白馬五竜	6:40	8:30	11:00	11:55	13:50	14:50	16:00	17:55
サンサンパーク白馬	6:43	8:33	11:03	11:58	13:53	14:53	16:03	17:58
美麻ほかほかランド	6:50	8:40	11:10	12:05	14:00	15:00	16:10	18:05
千見	6:53	8:43	11:13	12:08	14:03	15:03	16:13	18:08
	↓	↓	↓	↓	↓	↓	↓	↓
長野駅東口 着	7:50	9:35	12:05	13:00	14:55	15:55	17:05	19:00
北陸新幹線(長野駅発)	8:07	9:55	12:24	13:20	15:20	16:18	17:34	19:38

※おとな1名様につき幼児・乳児1名様は無償にてご乗車いただけます。※なお、次の場合は幼児・乳児の方にこども運賃を適用させていただきます。●おとなの方1名様につき2名様以上の幼児をお連れの場合、2人目以降の幼児の方に対して●幼児・乳児の方が一人で座席を利用される場合●幼児の方が一人で座席を利用される場合※長野～白馬線は予約制ではありません。座席定員制ですので、満席の場合はご乗車できない場合があります。(多客時は続行便を運行します)※車内は全席禁煙です。※天候・道路状況により、運行時刻が変更することがあります。あらかじめご了承ください。



※JR各駅周辺にはタクシー、レンタサイクルの用意もあります※運行期間は路線によって異なりますので、各路線時刻表でご確認ください。※本体系図は尺度や方位は考慮されておりません。

お問い合わせ先

●特急バス長野-白馬線 アルピコ交通 長野営業所 026-254-6000 アルピコ交通 白馬営業所 0261-72-3155