

花三昧バス



期間：2017年8月31日まで

運賃

1日券 大人 700円 小人 350円

※大人=中学生以上 ※小人=小学生 ※幼児=小学未就学児

【姫川源流→岩岳ゆり園→姫川源流】

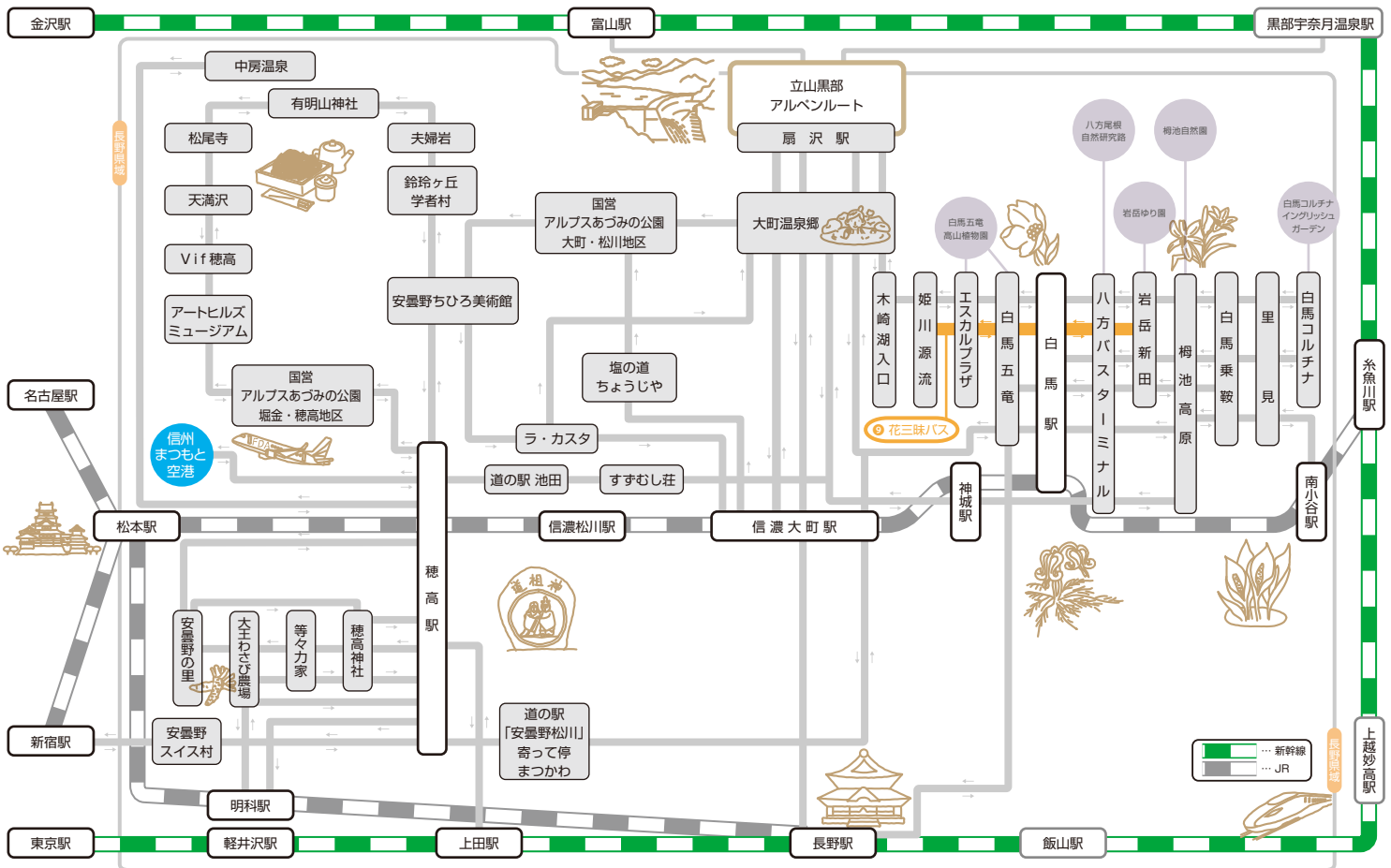
| | | | | | |
|-------------|--|------|-------|-------|-------|
| 姫川源流 | | 9:02 | 11:22 | 14:02 | 16:32 |
| 五竜エスカルプラザ | | 9:10 | 11:30 | 14:10 | 16:40 |
| 白馬五竜 | | 9:13 | 11:33 | 14:13 | 16:43 |
| 農かふえ白馬そだち | | 9:16 | 11:36 | 14:16 | 16:46 |
| 白馬駅 着 | | 9:22 | 11:42 | 14:22 | 16:52 |
| 白馬駅 発 | | 9:25 | 11:45 | 14:25 | 16:55 |
| 白馬八方バスターミナル | | 9:30 | 11:50 | 14:30 | 17:00 |
| 八方 Gondola | | 9:37 | 11:57 | 14:37 | 17:07 |
| 和田野 | | 9:40 | 12:00 | 14:40 | 17:10 |
| 倉下の湯 | | 9:44 | 12:04 | 14:44 | 17:14 |
| 岩岳ゆり園 | | 9:48 | 12:08 | 14:48 | 17:18 |

【岩岳ゆり園→姫川源流→岩岳ゆり園】

| | | | | | |
|-------------|--|------|-------|-------|-------|
| 岩岳ゆり園 | | 8:44 | 11:04 | 13:49 | 15:54 |
| 倉下の湯 | | 8:48 | 11:08 | 13:53 | 15:58 |
| 八方 Gondola | | 8:55 | 11:15 | 14:00 | 16:05 |
| 和田野 | | 8:58 | 11:18 | 14:03 | 16:08 |
| 白馬八方バスターミナル | | 9:02 | 11:22 | 14:07 | 16:12 |
| 白馬駅 着 | | 9:07 | 11:27 | 14:12 | 16:17 |
| 白馬駅 発 | | 9:10 | 11:30 | 14:15 | 16:20 |
| 農かふえ白馬そだち | | 9:16 | 11:36 | 14:21 | 16:26 |
| 白馬五竜 | | 9:19 | 11:39 | 14:24 | 16:29 |
| 五竜エスカルプラザ | | 9:22 | 11:42 | 14:27 | 16:32 |
| 姫川源流 | | 9:30 | 11:50 | 14:35 | 16:40 |

| | | | | | |
|-------------|------|-------|-------|-------|-------|
| 岩岳ゆり園 | | 10:01 | 13:01 | 15:21 | 17:24 |
| 白馬せせらぎの里 | | 10:03 | 13:03 | 15:23 | 17:26 |
| 白馬駅 着 | | 10:12 | 13:12 | 15:32 | 17:35 |
| 白馬駅 発 | 8:10 | 10:15 | 13:15 | 15:35 | |
| 白馬八方バスターミナル | 8:15 | 10:20 | 13:20 | 15:40 | |
| 八方 Gondola | 8:22 | 10:27 | 13:27 | 15:47 | |
| 和田野 | 8:25 | 10:30 | 13:30 | 15:50 | |
| 瑞穂 | 8:28 | 10:33 | 13:33 | 15:53 | |
| Hakuba47 | 8:34 | 10:39 | 13:39 | 15:59 | |
| 五竜エスカルプラザ | 8:42 | 10:47 | 13:47 | 16:07 | |
| 姫川源流 | 8:50 | 10:55 | 13:55 | 16:15 | |

| | | | | | |
|-------------|------|-------|-------|-------|-------|
| 姫川源流 | | 10:00 | 12:44 | 14:54 | 16:55 |
| 五竜エスカルプラザ | | 10:08 | 12:52 | 15:02 | 17:03 |
| Hakuba47 | | 10:16 | 13:00 | 15:10 | 17:11 |
| 瑞穂 | | 10:22 | 13:06 | 15:16 | 17:17 |
| 八方 Gondola | | 10:28 | 13:12 | 15:22 | 17:23 |
| 和田野 | | 10:31 | 13:15 | 15:25 | 17:26 |
| 白馬八方バスターミナル | | 10:35 | 13:19 | 15:29 | 17:30 |
| 白馬駅 着 | | 10:40 | 13:24 | 15:34 | 17:35 |
| 白馬駅 発 | 8:20 | 10:43 | 13:27 | 15:37 | |
| 白馬せせらぎの里 | 8:27 | 10:50 | 13:34 | 15:44 | |
| 岩岳ゆり園 | 8:31 | 10:54 | 13:38 | 15:48 | |



※JR各駅周辺にはタクシー、レンタサイクルの用意もあります※運行期間は路線によって異なりますので、各路線時刻表でご確認ください。※本体系図は尺度や方位は考慮されていません。

お問い合わせ先 ●花三昧バス 白馬村観光局 0261-72-7100