

# ⑩ 小谷村営バス



期間：通年（但し、ダイヤ改定有）

運賃 大人 190円～520円



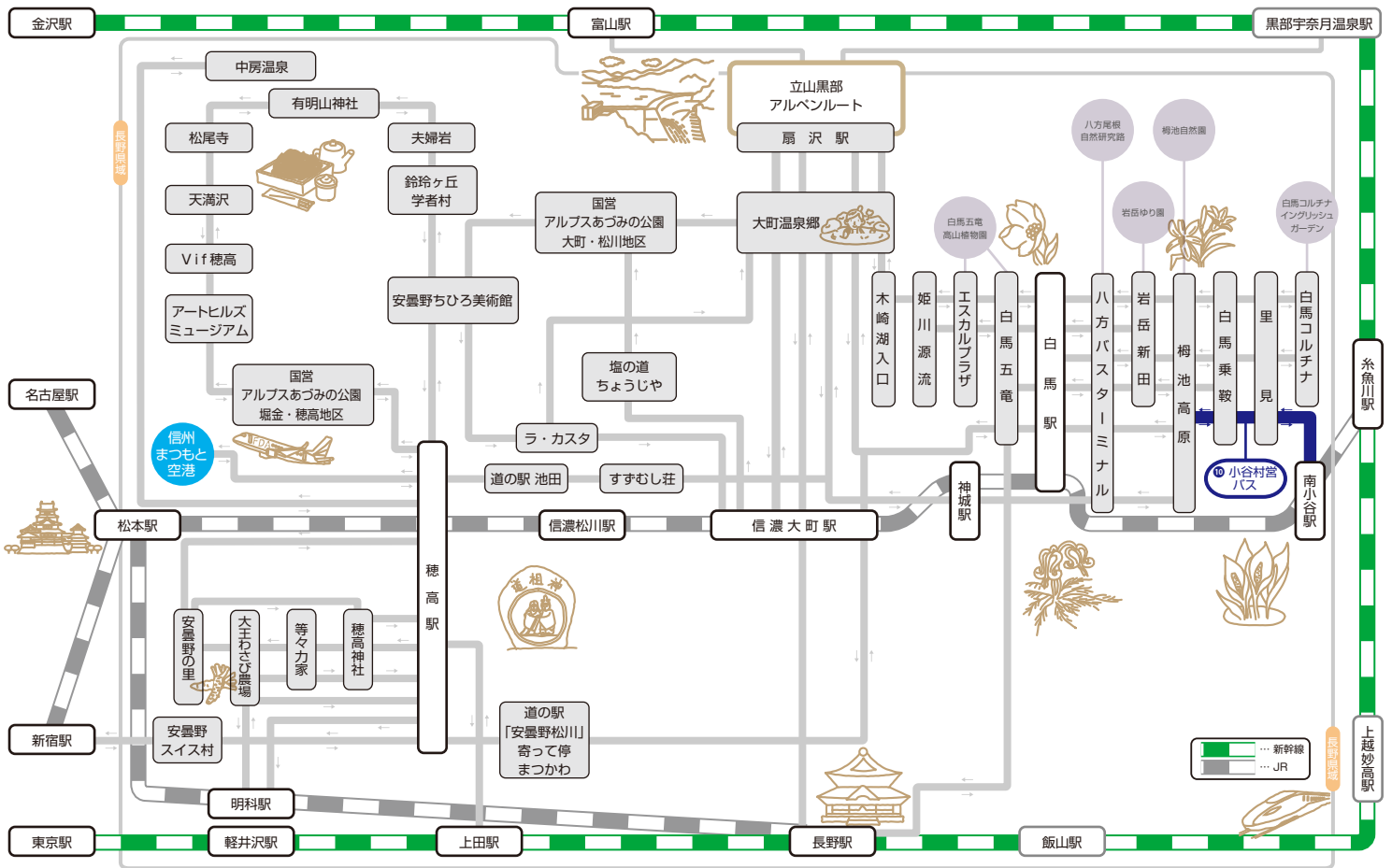
## 【柵池高原→白馬乗鞍→南小谷駅】

柵池高原 発	6:55	8:03	9:20	11:30	12:51	13:41	14:57	17:00
アルプスホテル	7:00	8:08	9:25	11:35	12:56	13:46	15:02	17:05
里見	7:03	8:11	9:28	11:38	12:59	13:49	15:05	17:08
南小谷駅 着	7:20	8:28	9:45	11:55	13:16	14:06	15:24	17:25

## 【南小谷駅→白馬乗鞍→柵池高原】

南小谷駅 発	8:24	9:58	12:05	13:07	14:20	15:15	16:22	17:56	18:55
里見	8:43	10:14	12:21	13:23	14:36	15:32	16:41	18:13	19:11
白馬乗鞍	8:46	10:17	12:24	13:26	14:39	15:35	16:44	18:16	19:14
柵池高原 着	8:51	10:22	12:29	13:31	14:44	15:40	16:49	18:21	19:19

※平成29年4月1日改訂（次回、平成29年12月1日より冬期ダイヤに改訂予定）※平日・土・日・祝祭日とも同じダイヤ※白馬乗鞍の時刻は、白馬アルプスホテル前停留所の時刻となっております。



※JR各駅周辺にはタクシー、レンタサイクルの用意もあります※運行期間は路線によって異なりますので、各路線時刻表でご確認ください。※本体系図は尺度や方位は考慮されておりません。

## お問い合わせ先

●小谷村営バス 小谷村役場 観光振興課 0261-82-2001 アルピコ交通 白馬営業所 0261-72-3155