

① 高速バス白馬・安曇野-新宿線



期間：2017年12月15日まで

運賃 大人片道 3,000円～4,850円

※こども料金は大人の半額です(10円未満の端数は切り上げ)
 ※大人=12歳以上(小学生はこども料金です)
 ※こども=6歳以上12歳未満 ※幼児=1歳以上6歳未満 ※乳児=1歳未満

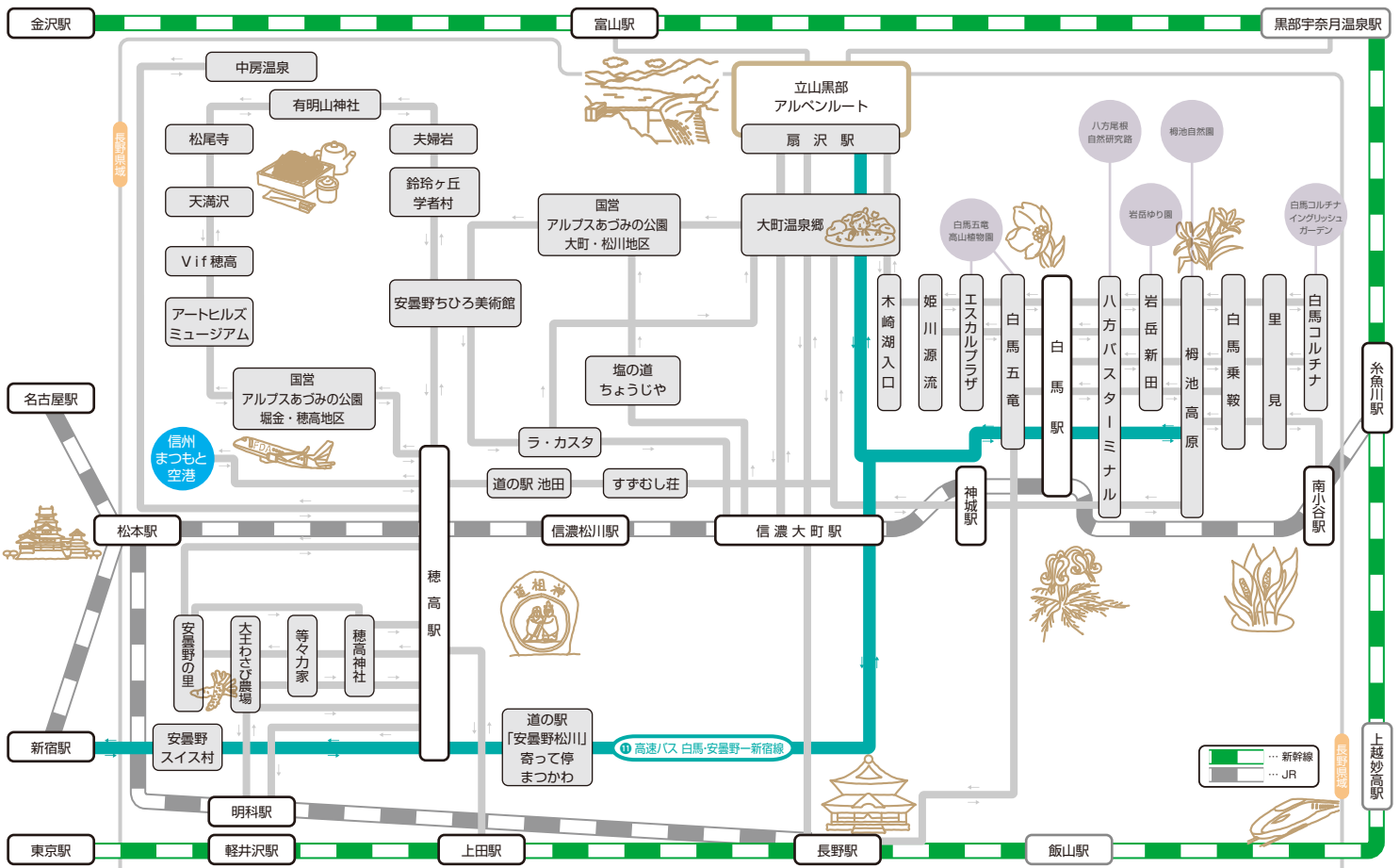
【白馬・扇沢→信濃大町→安曇野→新宿】

運転日			△		☆	☆	
桐池高原 発							16:10
白馬八方	7:00	9:15	14:15	15:15	16:30	17:15	
白馬町	7:05	9:20	14:20	15:20	16:35	17:20	
白馬五竜	7:12	9:27	14:27	15:27	16:42	17:27	
扇沢	//	//	//	//	16:10	//	//
大町温泉郷	//	//	//	//	16:25	//	//
信濃大町駅	7:42	9:57	14:57	15:57	16:40	17:12	17:57
安曇野松川	8:05	10:20	15:20	16:20	↓	17:35	18:20
安曇野穂高	8:17	10:32	15:32	16:32	//	17:47	18:32
安曇野スイス村	8:29	10:44	15:44	16:44	↓	17:59	18:44
	↓	↓	↓	↓	↓	↓	↓
中央道八王子	11:31	13:46	18:46	19:46	20:29	21:01	21:46
中央道日野	11:40	13:55	18:55	19:55	20:38	21:10	21:55
中央道府中	11:47	14:02	19:02	20:02	20:45	21:17	22:02
中央道深大寺	11:51	14:06	19:06	20:06	20:49	21:21	22:06
中央道三鷹	11:53	14:08	19:08	20:08	20:51	21:23	22:08
バスタ新宿(南口)○着	12:13	14:28	19:28	20:28	21:11	21:43	22:28

【新宿→安曇野→信濃大町→扇沢・白馬】

運転日		△				★	★
バスタ新宿(南口)○発	6:35	7:35	9:35	15:05	18:15	23:05	
新宿駅西口	//	//	//	//	//	//	23:15
中央道三鷹	6:55	7:55	9:55	15:25	18:35	↓	↓
中央道深大寺	6:57	7:57	9:57	15:27	18:37	↓	↓
中央道府中	7:01	8:01	10:01	15:31	18:41	↓	↓
中央道日野	7:08	8:08	10:08	15:38	18:48	↓	↓
中央道八王子	7:17	8:17	10:17	15:47	18:57	↓	↓
	↓	↓	↓	↓	↓	↓	↓
安曇野スイス村	10:19	11:19	13:19	18:49	21:59	4:15	4:15
安曇野穂高	10:31	11:31	13:31	19:01	22:11	4:27	4:27
安曇野松川	10:43	11:43	13:43	19:13	22:23	4:39	4:39
信濃大町駅	11:06	12:06	14:06	19:36	22:46	5:02	5:02
大町温泉郷	//	//	//	//	//	//	5:17
扇沢	//	//	//	//	//	//	5:32
白馬五竜	11:36	12:36	14:36	20:06	23:16	5:32	
白馬町	11:43	12:43	14:43	20:13	23:23	5:39	
白馬八方	11:48	12:48	14:48	20:18	23:28	5:44	
桐池高原 着							6:04

△☆印…6月～11月5日までの土日祝運行 7月18日～9月24日まで毎日運行
 ★印…6月～11月4日までの金土運行 7月14日～9月23日まで毎日運行 10月8日・11月2日は運行
 ※夜行便(新宿23:00発)には割増運賃(1,350円)が必要になります。※おとな1名様につき幼児・乳児1名様は無賃にてご乗車いただけます。
 ※なお、次の場合は幼児・乳児の方にこども運賃を適用させていただきます。●おとなの方1名様につき2名様以上の幼児をお連れの場合、2人目以降の幼児の方に対して●幼児・乳児の方が一人で座席を利用される場合●幼児の方がお一人でご利用の場合※車内は全席禁煙です。※天候・道路状況により、運行時刻が変更することがあります。あらかじめご了承ください。※発車の15分前までには乗車券をお買い求めください。発車時刻を過ぎても乗り場にいらっしゃらない場合、キャンセル待ちの方にお席をお譲りすることがあります。



※JR各駅周辺にはタクシー、レンタサイクルの用意もあります※運行期間は路線によって異なりますので、各路線時刻表でご確認ください。※本体系図は尺度や方位は考慮されておりません。

お問い合わせ先

●高速バス 白馬・安曇野-新宿線 高速バス松本予約センター 0263-35-7400 高速バス長野予約センター 026-229-6200 京王電話予約センター 03-5376-2222