

⑫ 信州まつもと空港シャトル便

期間：2018年3月31日まで

運賃

大人・小学生 800円～2,800円
未就学児 無料

※運賃は乗車時に乗務員へ現金でお支払いください



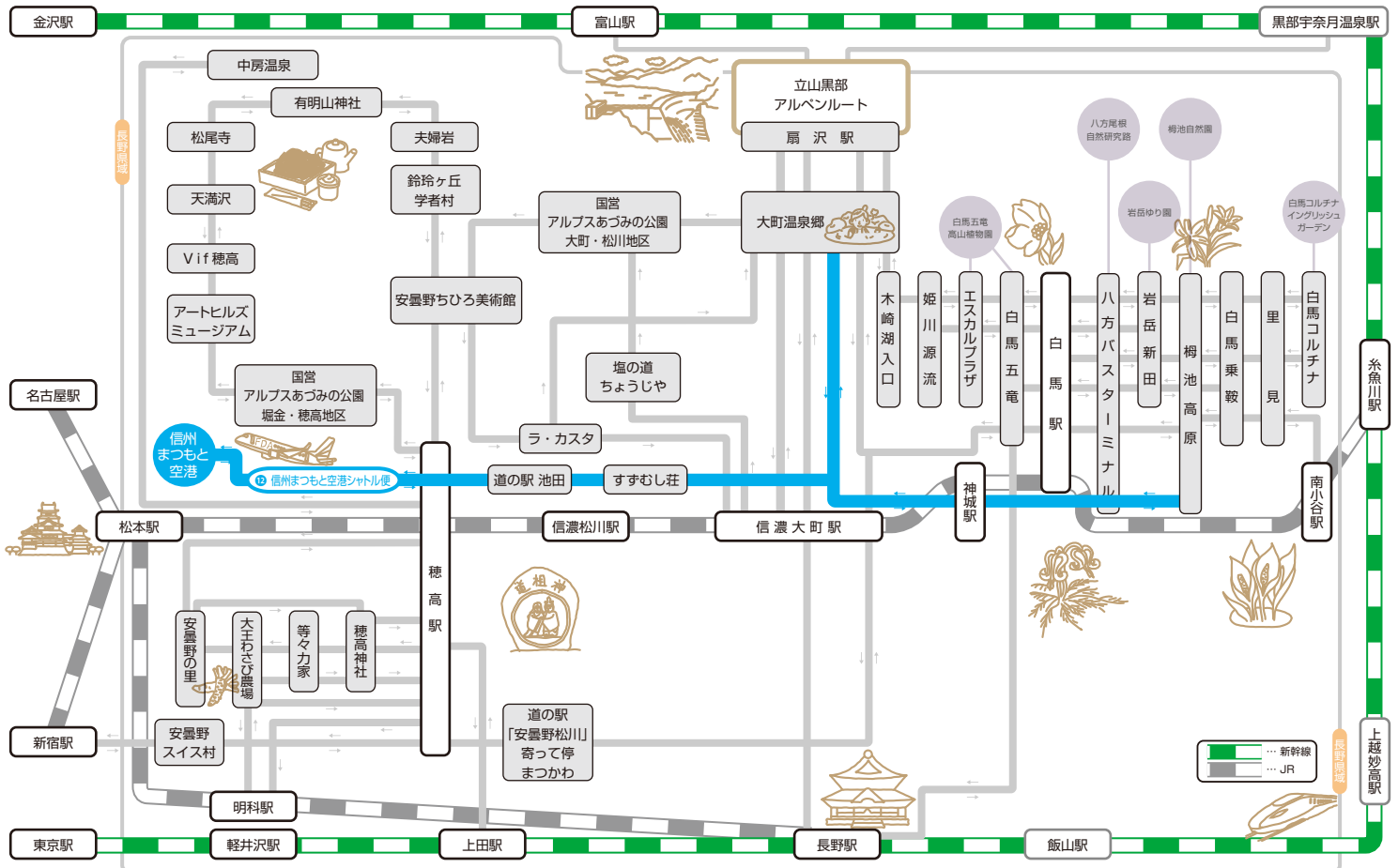
【柵池高原→信州まつもと空港】

柵池高原 発	6:55	8:45	11:15	13:15
白馬八方バスターミナル	7:10	9:00	11:30	13:30
神城駅前	7:20	9:10	11:40	13:40
大町温泉郷	7:50	9:40	12:10	14:10
すずむし荘	8:10	10:00	12:30	14:30
道の駅池田	8:25	10:15	12:45	14:45
穂高駅前	8:40	10:35	13:00	15:00
信州まつもと空港 着	9:40	11:30	14:00	16:00
航空機出発時刻	大阪便 10:10	札幌便 12:00	福岡便 14:30	福岡便 16:30

【信州まつもと空港→柵池高原】

航空機到着時刻	大阪便 9:30	福岡便 11:35	福岡便 14:00	札幌便 15:55
信州まつもと空港 発	9:50	11:55	14:20	16:15
穂高駅前	10:50	12:55	15:20	17:15
道の駅池田	11:05	13:10	15:35	17:30
すずむし荘	11:20	13:25	15:50	17:45
大町温泉郷	11:40	13:45	16:10	18:05
神城駅前	12:10	14:15	16:40	18:35
白馬八方バスターミナル	12:20	14:25	16:50	18:45
柵池高原 着	12:35	14:40	17:05	19:00

※大阪便は8月1日～31日までとなります。※完全予約制となります。予約がない便は運休となります。ご予約は運行会社へ直接電話でお申しください。ご予約は2カ月前より承ります。予約及び変更、取り消しは運行日前日の17時までとなります。※出発時刻までにバス停にこれない場合は、キャンセル扱いとなります。※航空ダイヤが変更になった場合は、シャトル便の発着時刻も連動して変更されますので、ご予約の時にもご確認ください。



※JR各駅周辺にはタクシー、レンタサイクルの用意もあります※運行期間は路線によって異なりますので、各路線時刻表でご確認ください。※本体系図は尺度や方位は考慮されておりません。

お問い合わせ先

●信州まつもと空港シャトル便 南安タクシー有限公司 0263-72-2855