

13 中房温泉行き 定期バス



期間：2017年7月7日～8月31日の毎日運行
9月の土曜及び9月17日・10月7・8日運行

運賃 大人 500円～1,700円
未就学児 無料

【安曇野の里→中房温泉】

	A-1	A-2	A-3	A-4	A-5
安曇野の里 発	4:40	7:40	10:30	12:25	14:15
JR大系線 (穂高駅着)		↑7:47 ↓7:47	↑10:04 ↓10:20	↑12:08 ↓12:37	↑13:52 ↓14:36
穂高駅前	5:00	8:00	10:55	12:45	14:45
中房温泉 着	5:55	8:55	11:50	13:40	15:40

【中房温泉→安曇野の里】

	A-1	A-2	A-3	A-4	A-5
中房温泉 発	8:30	9:40	12:35	14:00	15:55
穂高駅前	9:25	10:35	13:30	14:55	16:50
JR大系線 (穂高駅発)	↑10:04 ↓9:52	↑11:13 ↓10:45	↑13:52 ↓13:37	↑15:22 ↓15:40	↑17:00 ↓17:15
安曇野の里 着	9:40	10:50	13:45	15:10	17:05

期間：2017年6月の金土日・7月1～2日の運行
9月の土曜及び9月17日を除く全日運行
10月7～8日を除く全日運行
11月1～5日・10～12日・17～19日運行

運賃 大人 500円～1,700円
未就学児 無料

【安曇野の里→中房温泉】

	B-1	B-2	B-3	B-4	B-5
安曇野の里 発	6:20	7:40	10:30	12:25	14:15
JR大系線 (穂高駅着)	↓6:29 ↓6:30	↑7:47 ↓7:47	↑10:04 ↓10:20	↑12:08 ↓12:37	↑13:52 ↓14:36
穂高駅前	6:40	8:00	10:55	12:45	14:45
中房温泉 着	7:35	8:55	11:50	13:40	15:40

【中房温泉→安曇野の里】

	B-1	B-2	B-3	B-4	B-5
中房温泉 発	8:30	9:40	12:35	14:00	15:55
穂高駅前	9:25	10:35	13:30	14:55	16:50
JR大系線 (穂高駅発)	↑10:04 ↓9:52	↑11:13 ↓10:45	↑13:52 ↓13:37	↑15:22 ↓15:40	↑17:00 ↓17:15
安曇野の里 着	9:40	10:50	13:45	15:10	17:05

期間：2017年6月1日・6月5～8日・6月12～15日
6月19～22日・6月26～29日・7月3～6日

運賃 大人 500円～1,700円
未就学児 無料

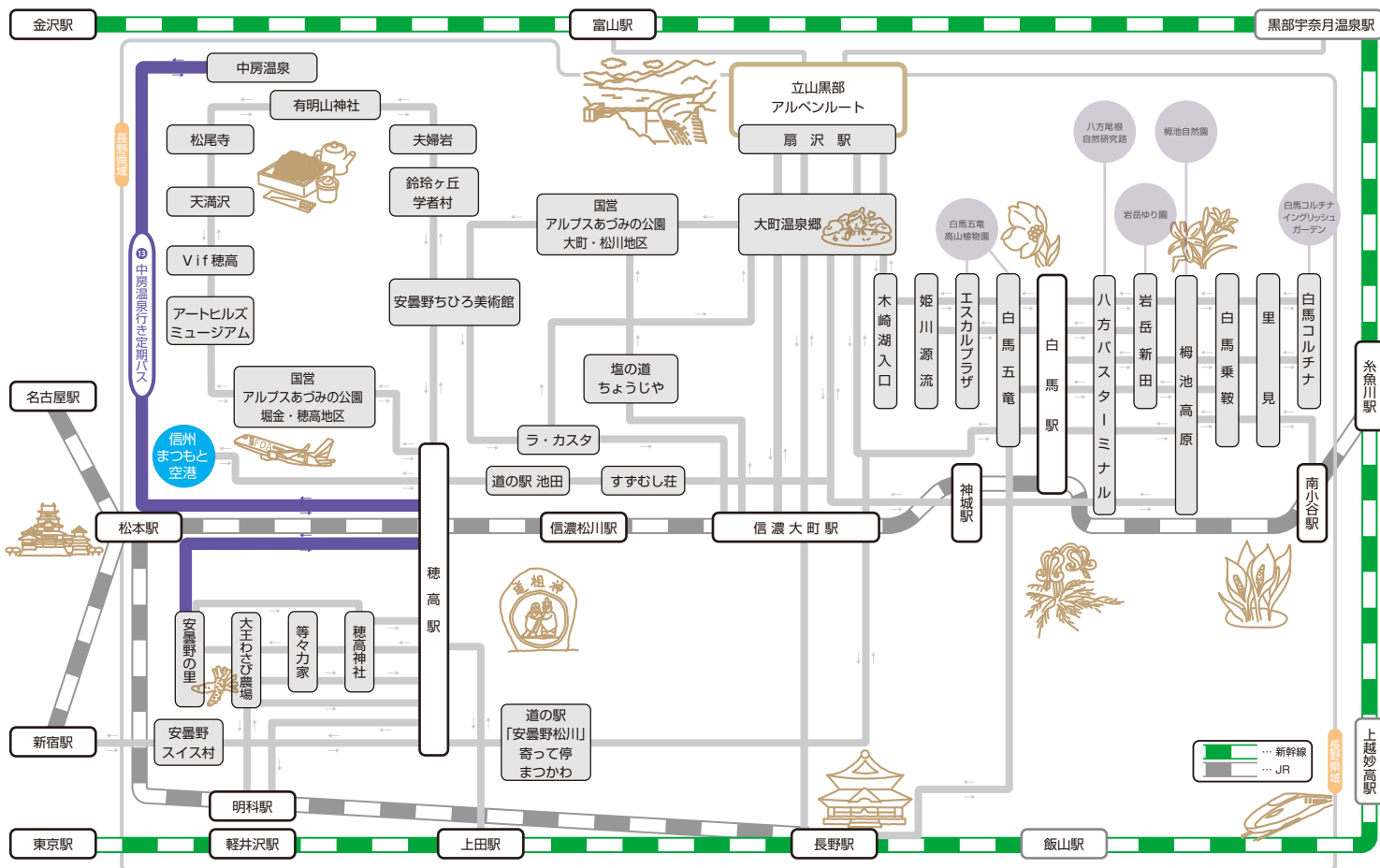
【安曇野の里→中房温泉】

	C-3
安曇野の里 発	10:30
JR大系線 (穂高駅着)	↑10:04 ↓10:20
穂高駅前	10:55
中房温泉 着	11:50

【中房温泉→安曇野の里】

	C-3
中房温泉 発	12:35
穂高駅前	13:30
JR大系線 (穂高駅発)	↑13:52 ↓13:37
安曇野の里 着	13:45

↑上り(松本方面行) ↓下り(南小谷方面行) 特あ 特急あずさ
※大人=中学生以上 ※小学生と障がい者の方は大人の半額です。
障がい者の方は障害者手帳の提示をお願いします。要介助がある場合は介護者の方も割引対象となります。幼児は無料(小学校就学前)。
※道路事情により到着の遅れがある場合がございます。遅延等により発生した損害につきましては運行会社はその責任を一切負いかねますので、予めご了承ください。※ご予約は承っておりません。



※JR各駅周辺にはタクシー、レンタサイクルの用意もあります※運行期間は路線によって異なりますので、各路線時刻表でご確認ください。※本体系図は尺度や方位は考慮されておりません。

お問い合わせ先

●中房温泉行き定期バス 南安タクシー有限公司 0263-72-2855